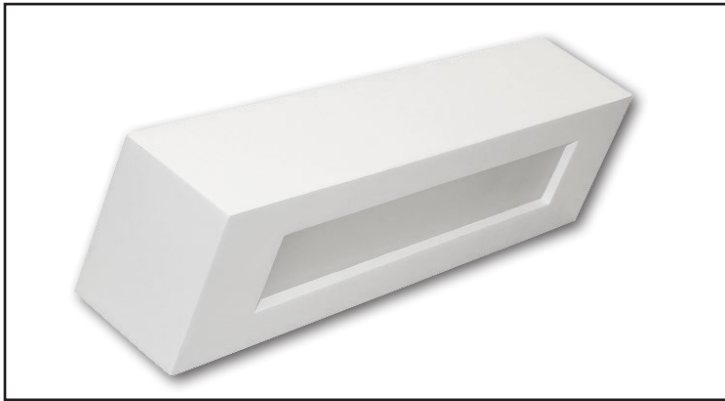


Sara

400975



Lampada bidirezionale in gesso GU10



2 x E14 MAX 20W LED

Dati generali

Product overview

Nome prodotto/Product name	SARA
Codice prodotto/Product code	400975
Materiale/Housing material	Gesso
Colore/Colour	Bianco
Ambiente di utilizzo/Environment	Interno
Certificazione/Certifications	CE
Lumen/Lumen	---
Efficacia luminosa/Luminaire efficacy (lm/W)	---
Gradi Kelvin/Kelvin degrade (K)	---
Angolo/Beam angle	---
Consumo/Power	---
Tensione/Voltage	220-240V 50/60Hz
Classe sicurezza/Isolation class	I Classe
Classe protezione/Protection degree	IP 20
Classe energetica/Energy label	--
Dimensioni articolo/ Carton product	36,0x9,0x7,0 (cm)
Dimensioni scatola singolo/Gift box	46,0x16,0x16,0(cm)
Dimensioni cartone/ Carton dimensions	53,5x44,5x36,0 (cm)
Imballo/Packing	6

Scheda Tecnica - Technical Sheet

Sara

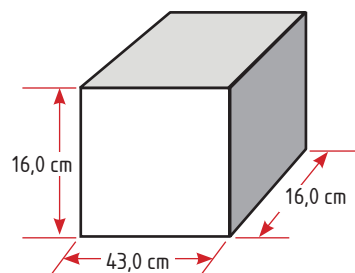
400975



Packaging

Scatolo con stampa
in quadricromia

Giftbox 4 colours



CONFEZIONE SINGOLA
Giftbox

Export carton

Bar code:
Position 4 sides
in the upper left

400975



Lateral sides
Shipping mark:

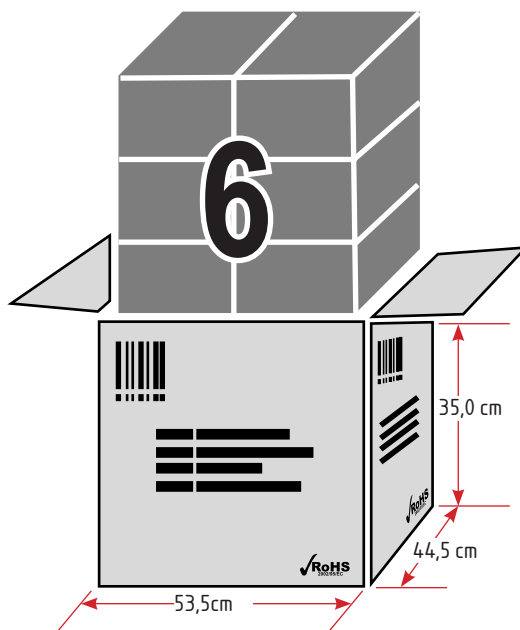


P/I NO.: _____
Codice: 400976
QTY.: 6 PCS
CTN NO.: _____
Made in P.R.C.

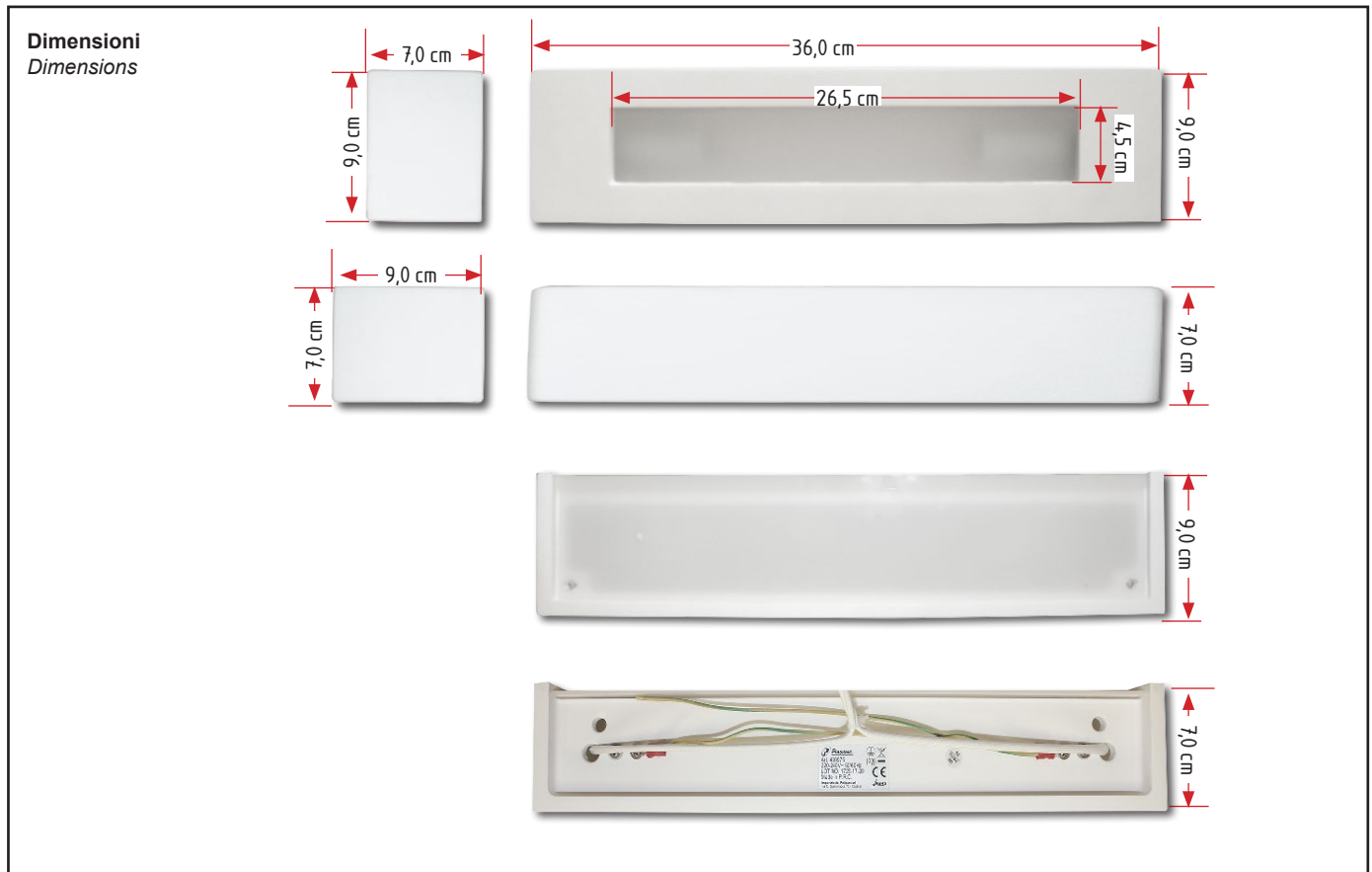
Central sides
Shipping mark:



Codice: 400975
Code: _____
Color: _____
QTY.: 6 PCS
Made in P.R.C.

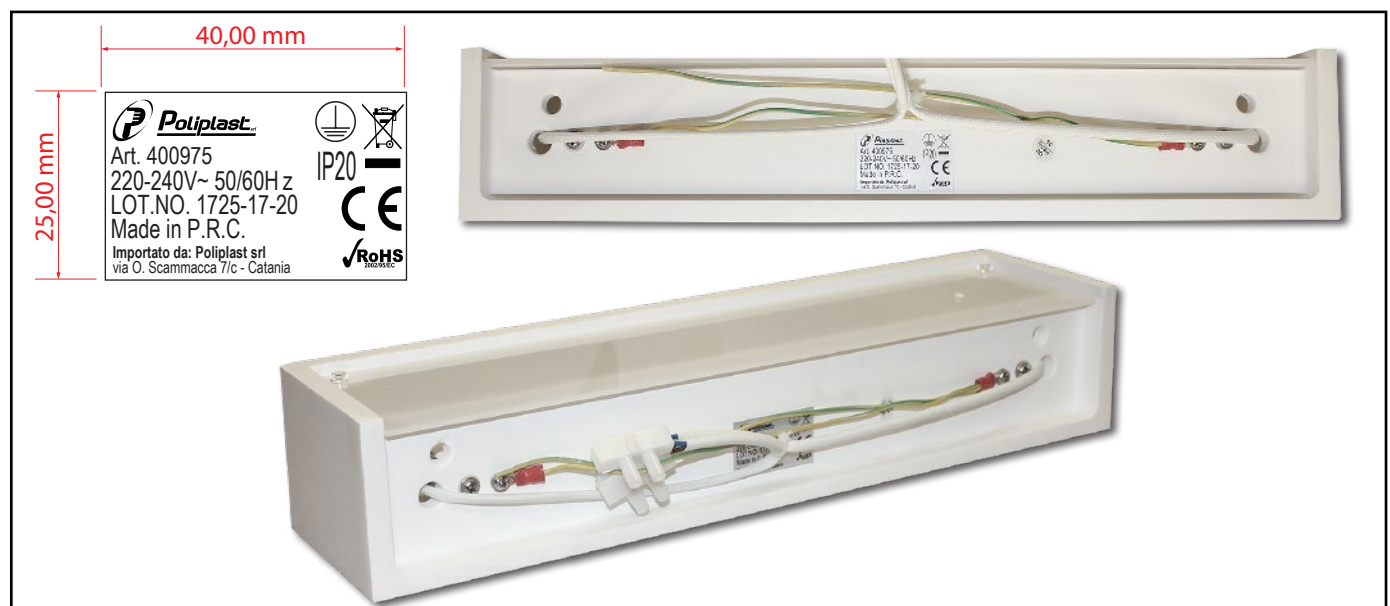


Dettagli Tecnici



Label

Montaggio



Scheda Tecnica - Technical Sheet

Sara

400975

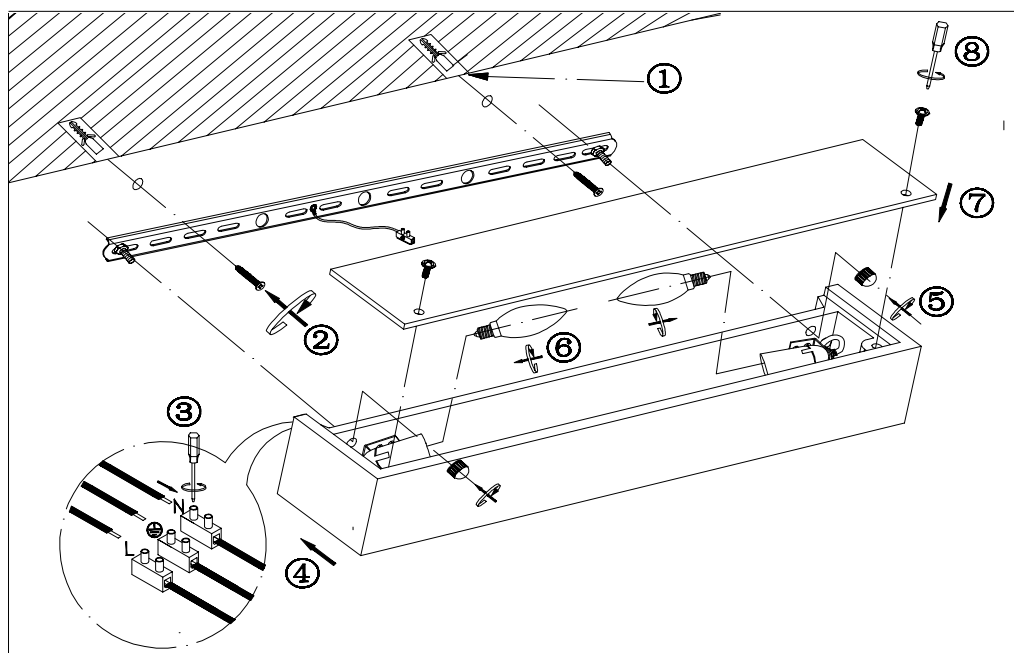


MANUALE DI ISTRUZIONE LAMPADA INCASSO GESSO 400975

Nota: leggere attentamente le istruzioni prima di installare l'articolo.

IMPORTANTE: L'installazione o qualsiasi operazione di manutenzione devono essere eseguite a corrente elettrica disconnessa.

400975	2xE14	MAX LED 20W	CLASSE I	Dimens. 360x90x70 mm	
CARATTERISTICHE: Il corpo lampada è costituito da materiale in gesso bianco. Può essere usato per decorazioni interne, giardini ed altro.			INSTALLAZIONE: Assicurarsi che la corrente sia disconnessa. Seguire i passi raffigurati sotto		



Informazioni al l'utilizz at ore ai sensi del l Art.13 de l Dlgs 151/05 - Attuazione delle Direttive Europee 2014/35/EU, 2014/30/EU, 2012/19/EU – Rifiuti di ap parecchi ature elettriche ed elettroniche (RAEE)” è impos to l'obbligo dell a “RACCOLTA DIFFERENZIATA” di tali ap parecchi ature che non de v ono essere consider ate semplici rifiuti urbani



Il simbolo del cassetto barrato sopra riportato indica che questa apparecchiatura deve essere oggetto di raccolta separata. E' fatto quindi obbligo di non smaltire questo prodotto giunto a fine vita come rifiuto urbano. lo smaltimento deve essere effettuato presso gli appositi sistemi di raccolta dei rifiuti di questo tipo, oppure mediante riconsegna al distributore all'attodi acquisto di un analogo prodotto nuovo.

Assicurandosi che questo prodotto sia smaltito correttamente, ed evitandone usi impropri, si contribuisce ad impedire possibili conseguenze negative all'ambiente e alla salute delle persone data la presenza al loro interno di sostanze potenzialmente pericolose.

Lo smaltimento deve avvenire in accordo con la normativa vigente per lo smaltimento dei rifiuti, pena le sanzioni previste in caso di smaltimento abusivo di detti rifiuti (RAEE).

Lo smaltimento abusivo del prodotto da parte dell'utente comporta l'applicazione delle sanzioni amministrative di cui all'art. 50 e seguenti del D.Lgs. n. 22/1997 come modificato dal D.Lgs. n.3-4-2006 n. 152 successive modifiche ed integrazioni.

Poliplast srl
Direzione e
Uffici Amministrativi:

Via Oliveto Scammacca, 7/c
95127 Catania (Italy)

Tel. +39 095.7357530 pbx
Fax +39 095.7139988

www.poliplastsrl.com
info@poliplastsrl.com